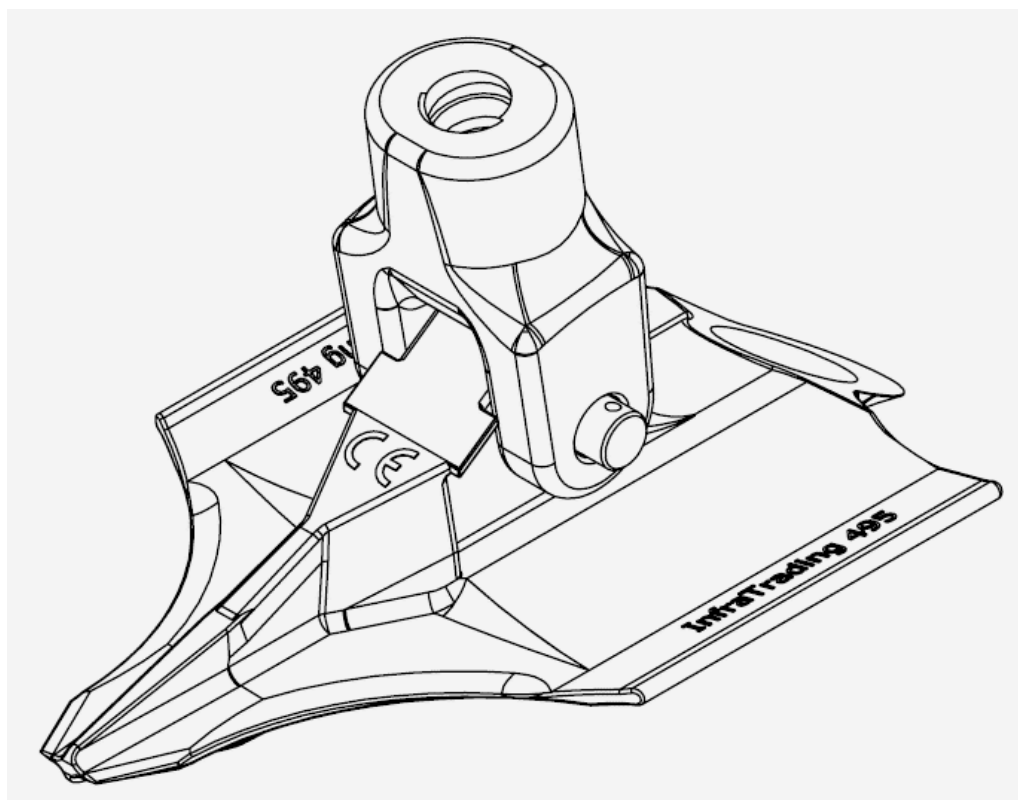


## Infra Trading 495

Infra Trading B.V. levert een breed scala verankeringsproducten voor lichte tot zware toepassingen. Het gegoten klapanker Infra Trading 495 is gemaakt van staalkwaliteit GGG60 en is volledig thermisch verzinkt. De ankers zijn te verbinden met ankerstangen welke in verschillende diameters te leveren zijn.

Het Infra Trading 495 klapanker heeft een oppervlakte van **495 cm<sup>2</sup>**.



<b>Breuksterkte</b>	220 kN
<b>Breedte</b>	214 mm
<b>Hoogte</b>	113 mm
<b>Lengte</b>	361 mm
<b>Gewicht</b>	8,11 kg
<b>Oppervlakte</b>	495 cm <sup>2</sup>
<b>Ankermateriaal</b>	Staal GGG60
<b>Afwerking</b>	Thermisch verzinkt
<b>Ankerstangen</b>	Ø16 mm tot Ø40 mm

